

Министерство сельского хозяйства Российской Федерации
федеральное государственное бюджетное образовательное учреждение
высшего образования «Вологодская государственная
молочнохозяйственная академия имени Н.В. Верещагина»

Инженерный факультет

Кафедра энергетических средств и технического сервиса

МЕТОДИКА ПРОВЕДЕНИЯ НАУЧНЫХ ИССЛЕДОВАНИЙ

Учебно-методическое пособие

*для студентов, обучающихся по направлению подготовки
35.03.06 – Агроинженерия*

Вологда – Молочное
2023

УДК 167 (071)
ББК 72 р 30
М 545

Составитель –
канд. техн. наук, доцент **А.Л. Бирюков**

Рецензенты:
канд. техн. наук, доцент **Е.А. Берденников,**
канд. техн. наук, доцент **Н.Н. Кузнецов**

М545 Методика проведения научных исследований: Учебно-методическое пособие / А.Л. Бирюков. – Вологда–Молочное: Вологодская ГМХА, 2023. – 41 с.

Составлено в соответствии с требованиями программы курса «Методика проведения научных исследований» для студентов, обучающихся по направлению подготовки 35.03.06 – Агроинженерия.

В пособии представлен краткий теоретический материал по курсу, методика и порядок выполнения работ на практических занятиях.

Печатается по решению редакционно-издательского совета Вологодской государственной молочнохозяйственной академии им. Н.В. Верещагина.

УДК 167 (071)
ББК 72 р 30

© Бирюков А.Л., 2023
© Вологодская ГМХА, 2023

ВВЕДЕНИЕ

Подготовка бакалавра накладывает на высшие учебные заведения определенные обязательства, заключающиеся в том, что выпускник должен получить базовое, общее, широкое высшее образование, способствующее дальнейшему развитию личности. Дисциплина «Методика проведения научных исследований» позволяет получить студенту знания и практические навыки в области научных методов исследования и проектирования. Управление сложными социально-экономическими системами, к которым относятся предприятие, город, регион, государство, требует научного подхода, глубокого изучения происходящих процессов, способности их предвидения и прогнозирования, учета многочисленных, порой противоположно действующих факторов. Овладение методологией исследования является неотъемлемой составляющей в работе современного выпускника. Курс рассчитан на пробуждение интереса к исследовательской деятельности, на формирование творческого подхода к учебному процессу, на расширение кругозора обучающихся и формирование в итоге творческой личности.

Предметом учебной дисциплины «Методика проведения научных исследований» являются методология и методы научных исследований, способы их организации, а также аппаратная часть, применяемая при проведении исследований. В результате изучения теоретического курса и выполнения исследований по выбранной теме студент должен освоить методологию и методику научных исследований, знать устройство, принцип действия и назначение аппаратуры, применяемой при проведении исследований, уметь формулировать цель и задачи исследования, планировать и проводить эксперимент, обрабатывать результаты измерений, сопоставлять результаты эксперимента с теоретическими моделями и формулировать выводы научного исследования, составлять реферат, доклад, курсовую работу или статью по результатам научного исследования. Пособие включает два раздела: «Аппаратное обеспечение научных исследований» и «Планирование эксперимента при проведении научных исследований», а также задания для выполнения контрольных работ для студентов заочного отделения.

РАЗДЕЛ 1. АППАРАТНОЕ ОБЕСПЕЧЕНИЕ НАУЧНЫХ ИССЛЕДОВАНИЙ

ОСНОВНЫЕ ПОНЯТИЯ, КЛАССИФИКАЦИЯ ПРЕОБРАЗОВАТЕЛЕЙ НЕЭЛЕКТРИЧЕСКИХ ВЕЛИЧИН

При проведении научных исследований в области технических наук практически всегда требуется проводить измерение различных неэлектрических величин: температуры, уровня жидкости, влажности, скорости, частоты вращения и т.п. Поскольку наиболее удобной для обработки и хранения является электрическая форма сигнала, измерение неэлектрических величин сводится к тому, что они преобразуются в зависимую от них электрическую величину, при измерении которой определяется и неэлектрическая величина.

Электрические приборы для измерения неэлектрических величин состоят из трех узлов: преобразователя (датчика), измерительного устройства и указателя.

Преобразователь (датчик) устройство, предназначенное для выработки сигнала измерительной информации в форме, удобной для ее передачи, дальнейшего преобразования, обработки и хранения.

Основной характеристикой преобразователя $\alpha=f(x)$ называется функциональная зависимость выходной величины, выведенная аналитическим или графическим путем.

Чувствительность - $S=\Delta\alpha/\Delta x$ есть отношение приращения показания $\Delta\alpha$ указателя к приращению Δx измеряемой величины x .

Под **порогом чувствительности** понимается минимальное измерение значения входной величины, которое может быть зарегистрировано преобразователем.

Предел преобразования – это максимальное значение входной величины, которое может быть воспринято преобразователем без его повреждения.

Погрешностью преобразователя называется отклонение его реальной характеристики от номинальной, полученной при первоначальной градуировке.

В зависимости от того явления, которое используется для преобразования неэлектрической величины в электрическую, преобразователи делятся на три группы:

- электромеханические (контактные, реостатные,

тензометрические, электростатические, электромагнитные);

- тепловые и электрохимические (термоэлектрические, термосопротивления, электрохимические);

- электронные и ионизационные (электронные, ионные, ионизационные).

По виду получаемой на выходе преобразователя выходной величины все типы преобразователей можно разделить на две группы: **параметрические** и **генераторные**.

Если входная неэлектрическая величина преобразуется в один из параметров электрической цепи (R – сопротивление, L – индуктивность, M – взаимная индуктивность, C – емкость), для измерения которой необходимо применение источника питания, то преобразователь называется *параметрическим*, если неэлектрическая величина преобразуется в электродвижущую силу (ЭДС), то преобразователь называется *генераторным*.

К **параметрическим измерительным преобразователям** относятся: резистивные, индуктивные и взаимноиндуктивные, магнитоупругие, емкостные, электролитические, фотоэлектрические преобразователи и терморезисторы.

К **генераторным измерительным преобразователям** можно отнести: индукционные, пьезоэлектрические, термоэлектрические и некоторые разновидности электрохимических преобразователей.

К преобразователям как основным элементам приборов для измерения неэлектрических величин предъявляется ряд специфических требований: постоянство во времени функции преобразования (обычно линейной); высокая чувствительность; малая погрешность; высокие динамические свойства (возможность измерения переходных процессов).

Измерительные устройства служат для преобразования полученного на выходе преобразователя электрического параметра в удобную для измерения электрическую величину. Они выполняются в виде отдельного самостоятельного конструктивного узла и содержат измерительные цепи, усилители, источники питания, стабилизаторы и другие элементы.

Указатель исполняет роль регистрирующего прибора, проградуированного в единицах измерения неэлектрической величины. В качестве указателя используются различные электрические приборы, измеряющие тот или иной электрический

параметр, связанный с измеряемой неэлектрической величиной.

По способу снятия отсчета указатели делятся на:

- *визуальные*, в качестве которых используются магнитно-электрические механизмы, электроннолучевые трубки, автоматические показывающие мосты и потенциометры, а также цифровые приборы;

- *регистраторы*, назначение которых состоит в записи измеряемой величины в том или другом виде (самопишущие приборы, светолучевые осциллографы и тому подобное).

Основные требования к указателям такие же, как и к приборам для измерения электрических величин.

Методы измерения неэлектрических величин.

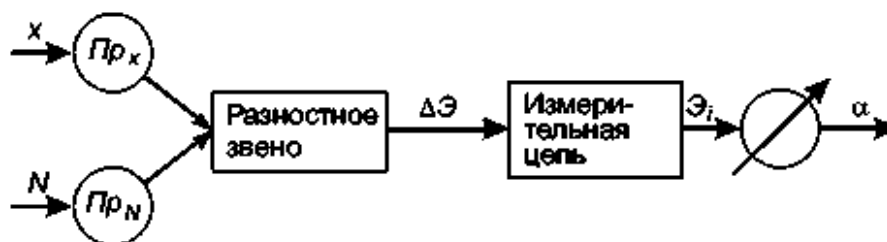
Метод **непосредственной оценки** позволяет получить результат измерения путем последовательного преобразования измеряемой величины в величину, пропорциональную отклонению подвижной части указателя. На рис. 1. показана структурная схема непосредственного измерения неэлектрической величины x . Преобразователь Pr преобразует величину x в электрический сигнал \mathcal{E} . Этот сигнал, в свою очередь, с помощью измерительного устройства (измерительной цепи) преобразуется в функцию \mathcal{E}_i . Ток отклоняет указатель на угол α .



Р и с. 1. Структурная схема метода непосредственного измерения

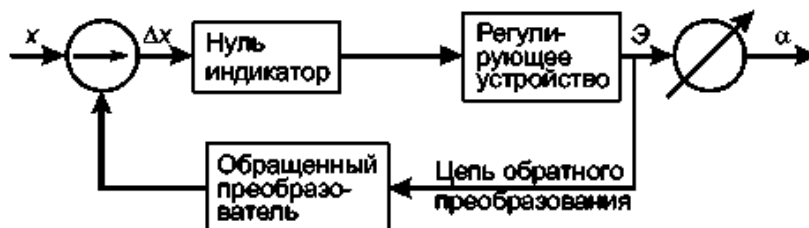
Метод **сравнения** характеризуется наличием двух цепочек измерения (рис. 2), в одну из которых включается рабочий преобразователь Pr_x , а в другую – образцовый Pr_N .

Измерительное устройство, выполненное в виде разностного звена, вырабатывает сигнал $\Delta\mathcal{E}$, пропорциональный разности между измеряемой величиной x и эталонной величиной N . По сигналу разности $\Delta\mathcal{E}$ отградуирован указатель α .



Р и с. 2. Структурная схема метода сравнения

Компенсационный метод (рис. 3) заключается в компенсации измеряемой величины x такой же по характеру величиной x_k , получаемой с помощью обращенного преобразователя, включенного в цепь обратного преобразования.



Р и с. 3. Структурная схема компенсационного метода

Момент компенсации x улавливается нуль-индикатором. С помощью регулирующего устройства изменяется величина электрического сигнала \mathcal{E} . Часть этого сигнала отбирается в цепь обратного преобразования для изменения компенсирующей величины x_k . По величине сигнала \mathcal{E} , измеряемого отклонением указателя α , судят о значении неэлектрической величины x . Компенсационный метод является наиболее точным из перечисленных методов измерения.

ОБЩАЯ МЕТОДИКА ВЫПОЛНЕНИЯ РАБОТ ПО РАЗДЕЛУ «АППАРАТНОЕ ОБЕСПЕЧЕНИЕ НАУЧНЫХ ИССЛЕДОВАНИЙ»

При выполнении работ по разделу «Аппаратное обеспечение научных исследований» необходимо:

1) Изучить конструктивное исполнение и принцип действия преобразователей неэлектрических величин.

2) Предложить конкретный пример применения изученного преобразователя неэлектрических величин при проведении научных исследований и при регулировании технологических процессов производств.

3) Вычертить принципиальную схему экспериментальной установки (узла, агрегата) по предложенному примеру применения изученного преобразователя.

4) Вычертить принципиальную схему системы электронного регулирования какого-либо технологического процесса (например, система регулирования микроклимата в теплице и т.п.), продумав

принцип ее работы и отразив в ней следующие элементы: датчики, блок управления и исполнительные устройства.

5) Составить отчет по выполненной работе.

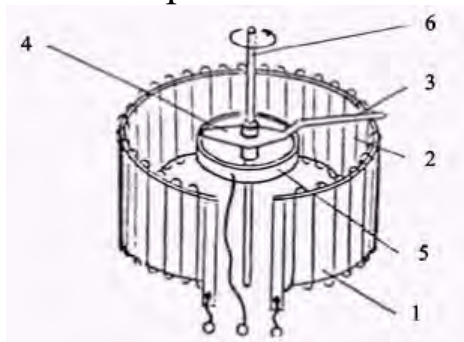
РАБОТА I

РЕЗИСТИВНЫЕ ПРЕОБРАЗОВАТЕЛИ

Резистивные измерительные преобразователи подразделяются на *реостатные* и *тензочувствительные*.

Реостатным преобразователем называют реостат, движок которого перемещается под воздействием измеряемой неэлектрической величины.

Входной величиной реостатного преобразователя является угловое или линейное перемещение движка, к которому должна быть сведена измеряемая величина. Выходной величиной является активное сопротивление, распределенное линейно или по угловому закону движения этого движка. Устройство реостатного преобразователя показано на рис. 4.



Р и с. 4. Устройство реостатного преобразователя

На корпус 1 из изоляционного материала намотана с равномерным шагом проволока 2. Изоляция проволоки на верхней грани каркаса защищается, и по металлу перемещается щетка 3. Добавочная щетка 4 скользит по токосъемному кольцу 5. Обе щетки изолированы от приводного валика 6. В качестве материала провода для реостатных преобразователей применяют манганин, константан или фехраль. В ответственных случаях используют платиноиридиевую проволоку (90% Pt + 10% Ir). Диаметр проволоки равен 0,03 мм. Это позволяет изготавливать малогабаритные высокоомные преобразователи (весом 10–12 г при размерах 1×2 см). Провод реостата должен быть покрыт эмалью или слоем окислов, изолирующих соседние витки друг от

друга. Место движения щетки по виткам зачищается и полируется. Щетки выполняются из того же материала, что и реостат, либо в виде пластин из серебра или фосфористой бронзы.

Каркас реостатного преобразователя выполняется из текстолита или пластмассы. Применяют также каркасы из алюминия, покрытого изоляционным лаком или оксидной пленкой слоем 10 мкм, обладающей изоляционными свойствами.

Погрешность реостатных преобразователей зависит от числа витков W :

$$\gamma = \frac{100\%}{W},$$

т. е. с увеличением числа витков погрешность уменьшается.

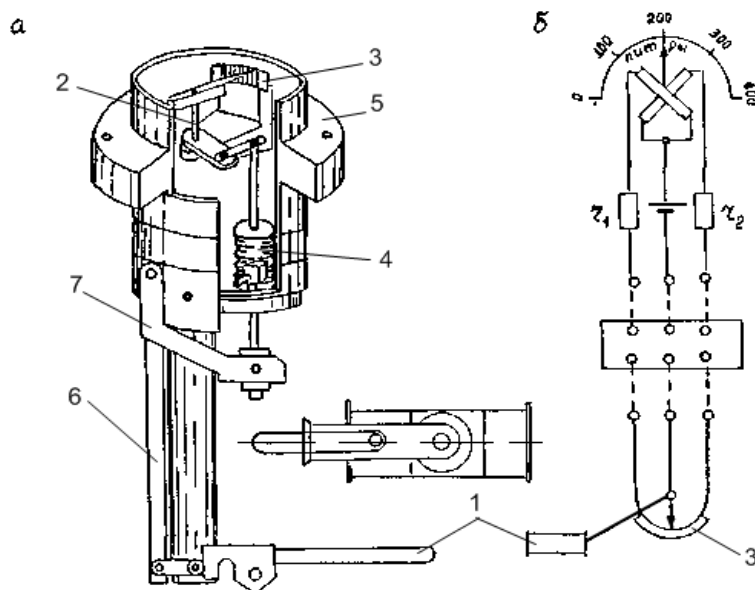
Число витков выбирают равным $W=100-200$ витков. Габариты преобразователя определяются с учетом значения измеряемого перемещения, сопротивления обмотки и мощности, выделяемой в обмотке.

В силу нелинейности изменения функции преобразования промежуточных звеньев измерительной системы зависимость угла α поворота стрелки измерителя от измеряемой величины также нелинейна. Чтобы сделать ее линейной, применяют профилированные реостаты с нелинейным распределением сопротивления вдоль каркаса. Измерительными цепями для реостатных преобразователей служат мостовые и компенсационные цепи следящего уравнивания. Реостатные преобразователи применяются для измерения угловых и линейных перемещений величин, которые могут быть преобразованы в эти перемещения. В качестве примера использования реостатного преобразователя для измерения неэлектрической величины рассмотрим устройство электрического бензинометра.

Электрический бензинометр применяется для измерения уровня горючего в баках автомобиля, самолета и тому подобное. Устройство прибора изображено на рис. 5, а.

От поплавка 1, погруженного в бак с бензином, идут тяги и рычаги 6 и 7 к движку 2 реостатного преобразователя 3. Для того чтобы пары горючего не могли проникнуть в камеру реостатного преобразователя, рычаг, передающий перемещение поплавка к движку, проходит через гибкую металлическую гофрированную трубку (сильфон) 4; эластичный сильфон, герметизируя камеру, не

препятствует качанию рычага. Преобразователь крепится к баку при помощи фланца 5. Измерительная цепь уровнемера показана на рис. 2, б. Здесь указателем является магнитоэлектрический логометр, обе рамки которого включены последовательно с сопротивлением обеих половин реостатного преобразователя.



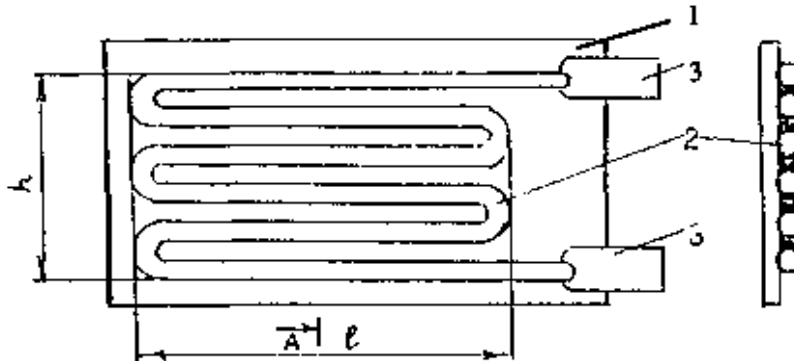
Р и с. 5. Датчик и схема электрического бензинометра

При изменении положения движка, связанного с поплавком, токи в обеих рамках изменяются с различными знаками, вследствие чего изменяется отношение этих токов и отклонение стрелки указателя. Указатель градуируется в единицах количества топлива в баке. Погрешность прибора лежит в пределах 2–5%.

Тензочувствительные преобразователи (тензосопротивления). В основу работы тензосопротивлений положен тензоэффект, заключающийся в изменении активного сопротивления проводника (полупроводника) под действием вызываемого в нем механического напряжения и деформации. Существуют проволочные, фольговые и пленочные тензосопротивления.

Конструкция проволочного тензосопротивления представлена на рис.6. На полоску тонкой и прочной бумаги 1 наклеивают уложенную зигзагообразно тонкую (0,02–0,05 мм) константановую, нихромовую или другую высокоомную проволоку 2. К ее концам припаивают выводы 3 из полосок фольги, которые используются для включения преобразователя в измерительную цепь. Сверху проволоки наклеивают бумагу.

Проволочный преобразователь с помощью специального клея наклеивается на испытываемую деталь. При деформации поверхностного слоя детали преобразователь тоже деформируется и изменяет свое сопротивление. Измерительной базой преобразователя является расстояние l .



Р и с. 6. Тензочувствительный проволочный преобразователь

Промышленно выпускаются тензосопротивления с $l=0,5\div 150$ мм и сопротивлением $r=50\div 500$ Ом. Отношение l/h равно 0,5.

Основной характеристикой применяемых в тензосопротивляемых материалах является тензочувствительность.

$$S = \frac{\Delta R/R}{\Delta l/l},$$

где R и l - соответственно сопротивление и длина тензочувствительного элемента.

Тензочувствительность может быть представлена в виде слагаемых S_2 и S_1 :

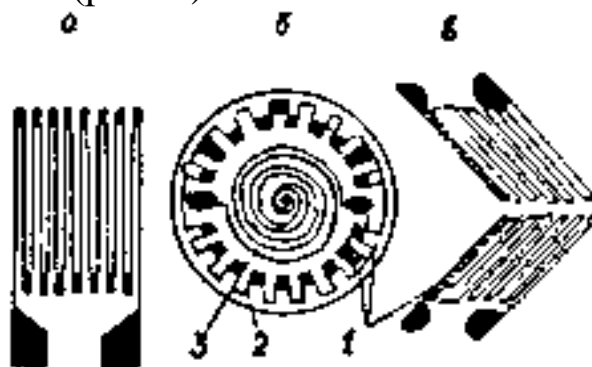
$$\begin{aligned} S &= S_1 + S_2, \\ S_1 &= 1 + 2\mu, \\ S_2 &= \frac{\Delta R/R}{\Delta l/l}, \end{aligned}$$

где μ – коэффициент Пуассона, для металлов $\mu=0,2-0,4$; S_1 – параметр, характеризующий изменение геометрических размеров; S_2 – параметр, характеризующий изменение электрических свойств материала при деформациях.

Основным требованием к материалу тензосопротивлений является возможно большее значение S . В настоящее время широко применяются фольговые и пленочные

тензосопротивления.

Фольговые преобразователи изготавливаются из фольги толщиной 4–12 мкм, на которой часть металла выбирается травлением, а оставшаяся часть образует решетку в виде готового тензосопротивления (рис. 7).



Р и с. 7. Фольговые преобразователи:

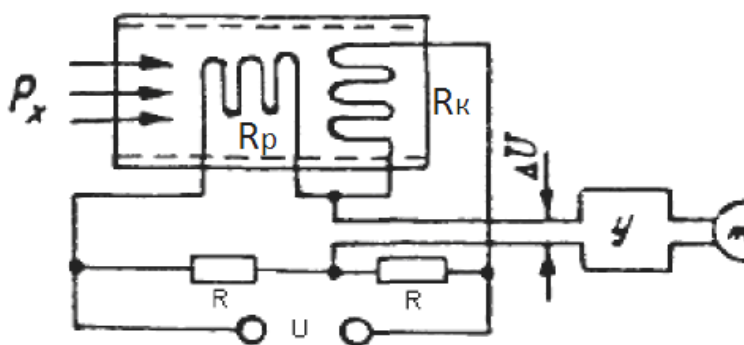
а – для измерений линейных деформаций; *б* – наклеиваемый на мембрану для измерения давления: 1 – подгонные петли; 2 – витки, чувствительные к усилиям, растягивающим мембрану; 3 – витки, чувствительные к сжимающим усилиям; *в* – наклеиваемый на мембрану для измерения крутящих

моментов

Пленочные тензосопротивления изготавливаются путем возгонки в вакууме тензочувствительного материала и осаждения его затем на подложку определенной конфигурации.

Тензопреобразователи включаются в цепь делителя напряжения или мостовую цепь. Погрешность приборов с тензопреобразователями зависит от способа градуировки. При сравнительной градуировке погрешность преобразователя достигает 1,5%, а с учетом всех погрешностей (цепи, приборов и так далее) – 10–15%. При непосредственной градуировке и при возможности установки нуля перед каждым измерением погрешность может быть снижена до 0,2–0,5%.

Тензосопротивления используются в приборах для измерения деформаций неэлектрических величин: усилия, давления, моментов и т.д. Для примера можно рассмотреть устройство манометра (рис. 8) с использованием проволочных тензосопротивлений (R_p и R_k – рабочего и компенсационного), наклеенных на стальной цилиндр и включенных в мостовую схему усилителя с миллиамперметром на выходе.



Р и с. 8. Манометр с тензометрическим преобразователем

Зависимость деформации поверхности цилиндра ε от давления можно определить по формуле:

$$\varepsilon_1 = \frac{P_x r}{Eh},$$

где P_x – измеряемое давление; r , h – радиус и толщина стенок цилиндра; E – модуль упругости стали.

Деформация Q воспринимается рабочим тензосопротивлением R_p . Компенсационное тензосопротивление R_k , наклеенное вдоль образующей цилиндра, служит для температурной компенсации.

При постоянстве напряжения U , питающего мост, сигнал на выходе моста ΔU пропорционален измеряемому давлению. Диапазон измеряемых давлений $5 \cdot 10^4 \div 10^7$ Па, приведенная погрешность $\pm 1,5\%$.

РАБОТА 2

ИНДУКЦИОННЫЕ ПРЕОБРАЗОВАТЕЛИ

Индукционными называются преобразователи, в которых скорость изменения измеряемой механической величины преобразуется в индуктированную ЭДС. Индуктированная ЭДС определяется скоростью изменения магнитного потока Φ (по времени t), сцепленного с катушкой из W витков:

$$e = -W \frac{d\Phi}{dt}.$$

Следовательно, индукционные преобразователи возможно применять для измерения линейных и угловых перемещений.

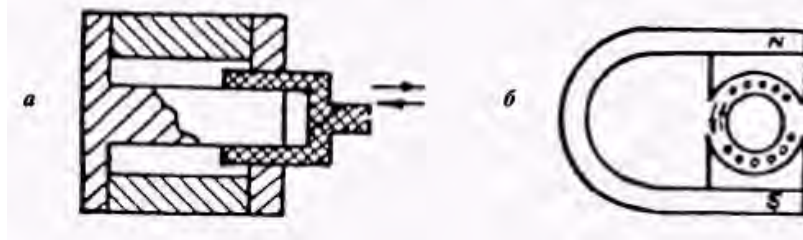
Существует две группы индукционных преобразователей:

- с неизменным сопротивлением на пути постоянного магнитного потока. В преобразователях подобного типа ЭДС в

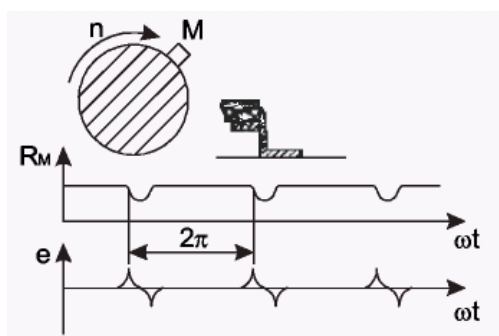
катушке наводится благодаря линейным (рис. 9, *a*) или угловым (рис. 9, *б*) перемещениям катушки;

- с сопротивлением на пути постоянного магнитного потока, которое изменяется под действием преобразователей измеряемой величины.

Схема устройства такого преобразователя изображена на рис. 10.



Р и с. 9. Принцип устройства индукционных преобразователей:
a – с подвижной катушкой, совершающей линейное перемещение;
б – с подвижной катушкой, совершающей угловое перемещение



Р и с. 10. Принцип действия простейшего датчика тахометра с индукционным преобразователем

На валу укреплен стальной зуб *M*. При вращении вала этот зуб проходит мимо зазора неподвижно установленной магнитной системы с постоянным магнитом, уменьшая сопротивление зазора так, как показано на кривой R_M . При этом в катушке, надетой на магнит, наводятся импульсы ЭДС, форма которых показана на кривой *e*. Частота импульсов, выраженная в герцах, всегда будет в точности равна скорости вращения вала, выраженной в числе оборотов в секунду.

Наиболее широкое распространение получили преобразователи первой группы в приборах для измерения: скорости вращения (тахометры), ускорения, расходов жидкостей и параметров вибрации.

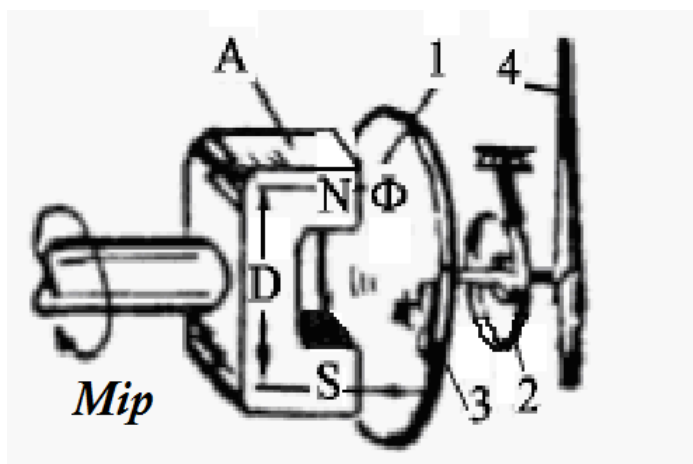
Пример – индукционный тахометр с вращающимся магнитным полем – простейший показывающий прибор для

измерения скорости вращения.

Конструкция тахометра изображена на рис. 11. Постоянный магнит *A* с помощью гибкого валика приводится во вращение устройством, скорость вращения которого необходимо определить. В соответствии с расположением магнита установлен алюминиевый диск *1*. На валу диска *3* имеется противодействующая пружина *2*.

При вращении магнита *A* магнитный поток Φ пересекает диск и наводит в нем вихревые токи, которые, взаимодействуя с потоком Φ , создают вращающий момент M_{ip} , закручивающий пружину *3*. При этом угол отклонений стрелки *4*, укрепленной на валу прибора, пропорционален скорости вращения *n* приводного валика:

$$\alpha = f(n).$$



Р и с. 11. Принцип устройства тахометра с вращающимся магнитным полем

РАБОТА 3

ЕМКОСТНЫЕ ПРЕОБРАЗОВАТЕЛИ

Емкостные преобразователи представляют собой плоские или цилиндрические конденсаторы, емкость которых изменяется под воздействием неэлектрической величины.

Для плоского конденсатора емкость определяется по формуле:

$$C = \frac{\epsilon_a S}{\delta},$$

а для цилиндрического конденсатора:

$$C = \frac{2\pi l \varepsilon_a}{\ln \frac{d_2}{d_1}},$$

где ε_a – абсолютная диэлектрическая проницаемость среды между обкладками конденсатора; S – площадь обкладок конденсатора; δ – расстояние между обкладками; l – длина активной части электродов цилиндрического конденсатора; d_1 , d_2 – радиусы внутреннего и внешнего электродов цилиндрического конденсатора.

Емкостные преобразователи используются при измерении различных неэлектрических величин, функционально связанных с любым из изменяющихся параметров конденсатора (δ , S , ε_a , l).

Рассмотрим пример применения емкостных преобразователей.

Емкостный преобразователь для измерения уровня жидкости, изображенный на рис. 12, выполняется в виде полого цилиндра со стержнем внутри, изолированным от стенок цилиндра. Стержень и стенки цилиндра образуют обкладки конденсатора. При частичном заполнении цилиндра водой его можно рассматривать как воздушно-водяной конденсатор, общая емкость которого равна

$$C = C_0 + C_1,$$

где C_0 – емкость воздушной части конденсатора; C_1 – емкость водяной части конденсатора.

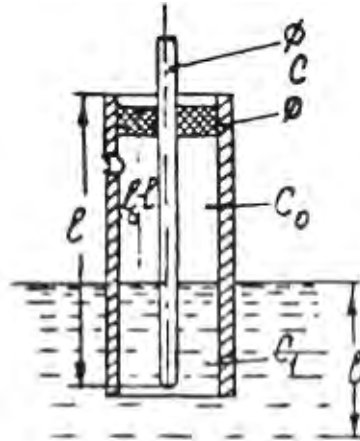
Емкость преобразователя является функцией высоты (уровня) столба жидкости, заполняющей конденсатор:

$$C = f(l).$$

Включив выводы преобразователя в мостовую схему, можно измерить емкость C и, следовательно, отградуировать указатель в единицах уровня или объема жидкости в резервуаре, куда установлен преобразователь.

Помимо емкостных приборов мостового типа широкое применение находят и резонансные приборы. В них электрическая емкость включается параллельно с индуктивностью, образуя резонансный контур, который питается от высокочастотного генератора. Контур настроен на резонанс питающей частоты генератора при начальной емкости датчика, соответствующей наличию или отсутствию измеряемой среды на заданном уровне.

С изменением уровня изменяется емкость датчика, что приводит к изменению частоты контура и нарушению условия резонанса, т.е. к срыву резонанса. При резонансе сопротивление контура минимальное, при срыве резонанса сопротивление контура резко увеличивается.



Р и с. 12. Принцип устройства емкостного преобразователя для измерения уровня

РАБОТА 4

ПЬЕЗОЭЛЕКТРИЧЕСКИЕ ПРЕОБРАЗОВАТЕЛИ

Принцип действия пьезоэлектрических измерительных преобразователей основан на пьезоэлектрическом эффекте, т. е. возникновении электрических зарядов на поверхности некоторых кристаллических диэлектриков под действием механических сил или деформаций. При этом различают прямой и обратный пьезоэлектрический эффект. Прямой пьезоэлектрический эффект состоит в появлении электрических зарядов на гранях пьезоэлектриков при их сжатии или растяжении. При прекращении действия силы, приложенной к пьезоэлектрику, заряды на его гранях исчезают. Обратный пьезоэлектрический эффект заключается в изменении геометрических размеров пьезоэлектрика при введении его в электрическое поле.

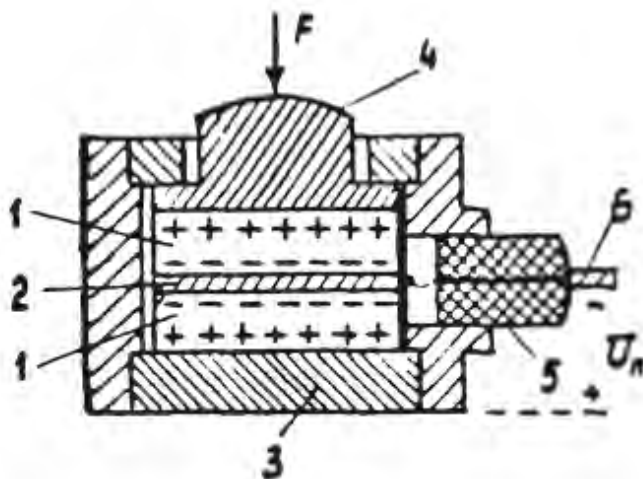
В качестве пьезоэлектриков употребляют кварц, титанат бария сегнетову соль, дигидрофосфат аммония и другие диэлектрики. Наибольшее распространение получили кварцевые пьезоэлектрики.

Схема устройства пьезопреобразователя приведена на рис. 13. Преобразователь состоит: из двух пьезопластинок 1,

расположенных так, чтобы их обращенные друг к другу грани имели заряды одного знака; из металлической прокладки 2; основания 3; нажимного устройства 4; изолятора 5; вывода 6.

Под действием измеряемой силы F пьезопластины будут сжаты и на выводе 6 появится отрицательный потенциал, а на основании 3 положительный; отрицательный потенциал подается на сетку усилительной лампы.

Указатель прибора отградуирован в единицах силы F .



Р и с. 13. Схема устройства пьезоэлектрического преобразователя

Пьезоэлектрические преобразователи применяются для измерения: силы, давления, перемещения и количества вещества.

Достоинством пьезоэлектрических преобразователей является возможность измерения быстропеременных давлений.

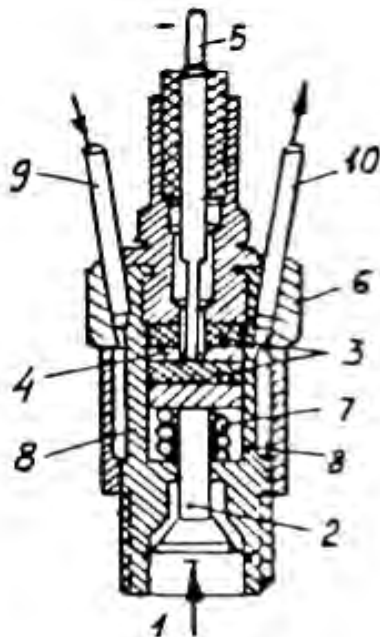
Рассмотрим пример использования пьезоэлектрического преобразователя для измерения давления. Устройство пьезоэлектрического манометра для измерения давления в цилиндре двигателя внутреннего сгорания показано на рис. 14.

Преобразователь ввертывается в цилиндр как запальная свеча. Газы через уплотнительную мембрану 1 давят на шток 2, который передает давление на пьезопластинки 3, разделенные металлической прокладкой 4. К прокладке 4 приварен изолированный вывод 5, вторым выводом служит корпус преобразователя 6.

Пружина 7 поднимает пьезопластину, создавая постоянное давление. Это дает возможность преобразователю реагировать не только на повышение давления перед мембраной 1, но и на разрежение в объеме испытываемого цилиндра. При разрежении

давление пружины уменьшается, и разность потенциалов на выходе также уменьшается.

В рассмотренном преобразователе предусмотрено водяное охлаждение корпуса. Через трубку 9 и 10 вода подается в рубашку корпуса 8.



Р и с. 14. Пьезоэлектрический манометр для измерения давления в цилиндрах двигателей внутреннего сгорания

Изменение давления в цилиндре записывается электромеханическим осциллографом, вибратор которого соединяется с преобразователем через электронный усилитель. Основная погрешность пьезоэлектрического манометра не превышает $\pm 2\%$.

РАБОТА 5

ФОТОЭЛЕКТРИЧЕСКИЕ ПРЕОБРАЗОВАТЕЛИ

Фотоэлектрическими называются преобразователи, изменяющие свои электрические характеристики под воздействием светового потока, функционально связанного с измеряемой неэлектрической величиной. Принцип действия фотоэлектрических преобразователей (фотоэлементов) основан на явлении фотоэлектрического эффекта, открытого русским ученым А.Г. Столетовым в 1888 году.

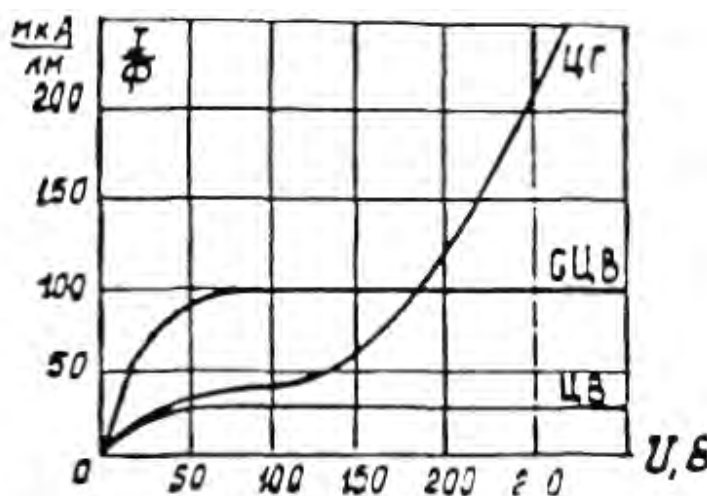
Фотоэлектрическим эффектом называется явление преобразования световой энергии в электрическую. Оно осуществляется тремя различными способами, в связи с чем различают три разновидности проявления фотоэффекта: внешний,

внутренний и вентильный.

Внешний фотоэффект (фотоэлектронная эмиссия), при котором кванты излучения оптического спектра (фотоны), проникая в вещество и отдавая ему свою энергию, вызывают выход электронов из поверхностного слоя вещества. К промышленным типам фотоэлементов с внешним фотоэффектом принадлежат фотоэлементы типа ЦГ (кислородноцезиевый газонаполненный), типа СЦВ (сурьмяноцезиевый вакуумный) и типа ЦВ (кислородноцезиевый вакуумный).

Световые характеристики фотоэлементов с внешним фотоэффектом приведены на рис. 15 (для номинального напряжения 240 В).

В измерительной технике отдается предпочтение вакуумным фотоэлементам, обладающим меньшей по сравнению с газонаполненными инерционностью.



Р и с. 15. Приведенные вольтамперные характеристики протяженных фотоэлементов с внешним фотоэффектом

Вакуумный фотоэлемент представляет собой двухэлектродную стеклянную лампу, из которой выкачан воздух. Анод лампы изготовлен в виде кольца.

Катод является частью внутренней поверхности лампы. Он выполнен путем нанесения на нее слоя окисленного серебра, а затем тонкого слоя щелочноземельного металла цезия или химического соединения цезия и сурьмы.

При освещении катода кванты выбивают с его поверхности электроны, которые образуют вокруг катода электронное облако.

Если на электроды лампы подать напряжение соответствующей полярности, то под действием электрического поля находящиеся в пространстве перед катодом электроны начнут двигаться к положительно заряженному катоду, образуя фотоэлектрический ток $i\phi$ в замкнутой внешней цепи. Фототок $i\phi$ будет возрастать при увеличении светового потока Φ .

Зависимость фототока от светового потока $i\phi=f(\Phi)$ называется световой характеристикой фотоэлемента.

В последнее время все более широкое применение находят фотоэлектронные умножители, обладающие значительно большей чувствительностью, чем обычные фотоэлементы. В фотоумножителях используется принцип фототока посредством вторичной эмиссии электронов эмиттерами, расположенными в самом фотоумножителе.

В многокаскадных усилителях коэффициент усиления может достигать весьма больших значений. Например, интегральная чувствительность фотоумножителя ФЭУ-1С с тринадцатью эмиттерами достигает 1-2 А/лм при напряжении питания, равном 800 В.

Внутренний фотоэффект (фотосопротивление), проявляется в том, что освобожденные под действием квантов света электроны не покидают вещество, из атомов которого они вырваны, а остаются внутри вещества, увеличивая тем самым электрическую проводимость.

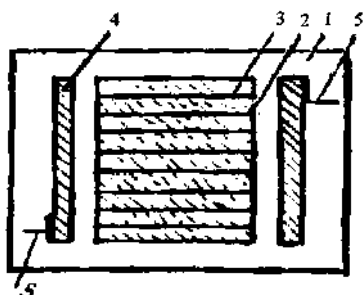
Внутренний фотоэффект наиболее сильно выражен у таких полупроводников, как селен, сернистый таллий, сернистый висмут, сернистый свинец и других.

Фотосопротивление изготавливается в виде стеклянной пластинки 1 (рис. 16), с находящимися на ней на расстоянии долей миллиметра параллельными желобками 3, заполненными проводящим материалом (золотом, платиной). Желобки образуют две группы электродов, присоединенных к электродам 4, к которым припаяны выводы 5, а на поверхность пластины нанесен тонкий слой 2 полупроводящего материала.

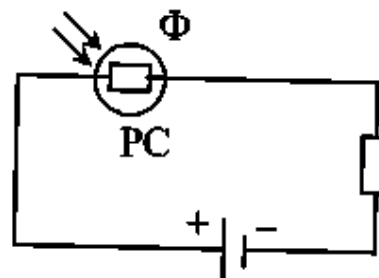
При воздействии на вещество полупроводника квантами света из атомов вещества выбиваются электроны. Но энергия, сообщаемая при этом электронам, недостаточна для выхода электронов с поверхности вещества, поэтому они остаются в

веществе в свободном состоянии, увеличивая его проводимость и соответственно уменьшая сопротивление.

При включении такого фотоэлемента в цепь с источником постоянного тока (рис. 17), сопротивление цепи будет зависеть от светового потока Φ , падающего на фотоэлемент.

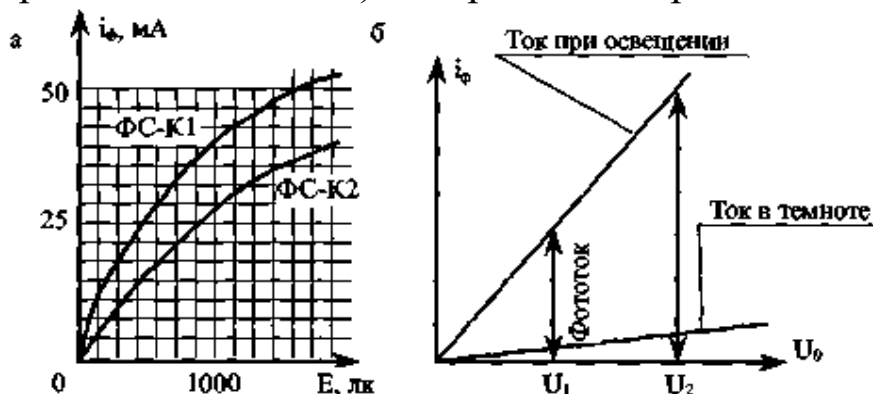


Р и с. 16. Устройство фотосопротивления



Р и с. 17. Схема включения фотосопротивления

Световые характеристики фотосопротивлений типа ФС-К1 и ФС-К2 (сернисто-кадмиевых) изображены на рис. 18.

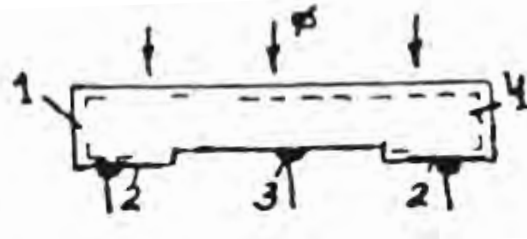


Р и с. 18. Световые (а) и вольтамперные (б) характеристики двух типов сернисто-кадмиевых фотосопротивлений

При оценке фотосопротивлений пользуются понятием удельной чувствительности, отнесенной к 1В приложенного напряжения $K_0 = 1$ мкА/лм·В. Численные значения удельной чувствительности сернисто-свинцовых фотосопротивлений равны $K_0=400-500$ мкА/лм·В, а сернисто-кадмиевых – $K_0=2500-3000$ мкА/лм·В.

Вентильный фотоэффект заключается в появлении фото-ЭДС на границе некоторых полупроводников с металлами при воздействии на них светового потока. Существуют медно-закисные, сернисто-таллиевые, сернисто-серебряные и кремниевые вентильные фотоэлементы.

Кремниевый фотоэлемент (рис. 19) изготавливается в виде пластинки 4 из кремния, обладающего *n*-проводимостью. Пластинка обрабатывается парами треххлористого бора, в результате чего на ее поверхности образуется тонкий слой 1 кремния с *p*-проводимостью. На тыльную сторону пластинки на *n*-слой и *p*-слой напыляются металлические электроды 2 и 3. При освещении лицевой поверхности пластинки свет поглощается в поверхностном слое и в результате чего образуются пары электрон-«дырка».



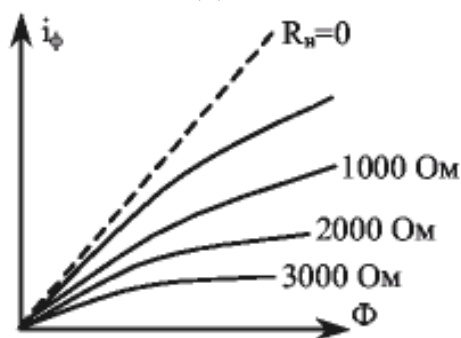
Р и с. 19. Схема кремниевого фотоэлемента

Электроны и «дырки» перемещаются к *p-n*-переходу и на нем разделяются. Электроны свободно проходят через *p-n*-переход в кремний *n*-типа, заряжая пластинку отрицательно; «дырки» остаются в слое кремния *p*-типа, заряжая его положительно.

Следовательно, между электродами 2 и 3 возникает разность потенциалов. При включении вентильного фотоэлемента в измерительную цепь, в ней будет протекать фототок, зависящий от величины светового потока.

Световая характеристика фотоэлемента (рис. 20) линейна при коротком замыкании и нелинейна при нагрузке в цепи фотоэлемента.

Напряжение холостого хода фотоэлемента может достигать величины 0,5–1 В при освещении его прямым солнечным светом. В режимах короткого замыкания фотоэлемент вырабатывает ток около 25 мА/см², чувствительность его достигает величины $K=25$ мА/лм.



Фотоэлектрические преобразователи применяются для измерения различных неэлектрических величин. Рассмотрим для примера использование фотоэлектрического преобразователя в пирометрах – приборах для измерения температур от 400°С до 4000°С.

РАБОТА 6

ТЕРМОСОПРОТИВЛЕНИЯ

В термосопротивлениях (терморезисторах) используется зависимость сопротивления проводника или полупроводника как от температуры, так и от ряда физических величин, определяющих окружающую среду. На эту среду влияет ряд внешних и внутренних факторов:

- температура газовой или жидкой среды, самого проводника и арматуры;
- физические свойства среды (плотность, теплопроводность, вязкость);
- скорость движения газовой или жидкой среды;
- геометрические размеры проводника и форма арматуры, к которой крепится проводник.

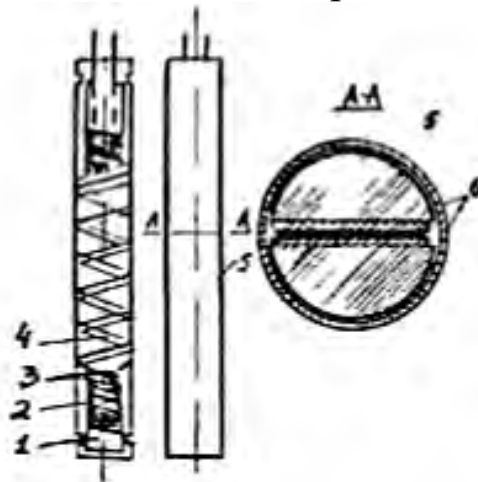
Зависимость температуры проводника, а, следовательно, и его сопротивления, от перечисленных факторов можно использовать для измерения неэлектрических величин, характеризующих газовую или жидкую среду: температуры, скорости, концентрации, плотности, вакуума.

В преобразователях для измерения неэлектрических величин применяются проволочные и полупроводниковые термосопротивления.

Наиболее распространены термосопротивления, выполненные из медной, платиновой и никелевой проволоки. Медь допускает нагрев не более чем до 200°С (во избежание окисления), платина до 1200°С без опасности окисления или расплавления, а никель до 250–300°С (при более высоких температурах зависимость сопротивления от температуры неоднозначна).

Устройство платинового термосопротивления показано на рис. 21. Неизолированная платиновая проволока 2 диаметром 0,07 мм намотана бифилярно на каркас из слюды 1. К концам обмотки

приварены выводы из толстой проволоки или ленты. Каркас с обмоткой зажат между двумя широкими пластинами 3, служащими для изоляции проволоки преобразователя. Пакет из слюдяных пластин скреплен серебряной лентой 4 и вставлен в алюминиевый цилиндрический цоколь 5, защищающий обмотку преобразователя от механических повреждений.

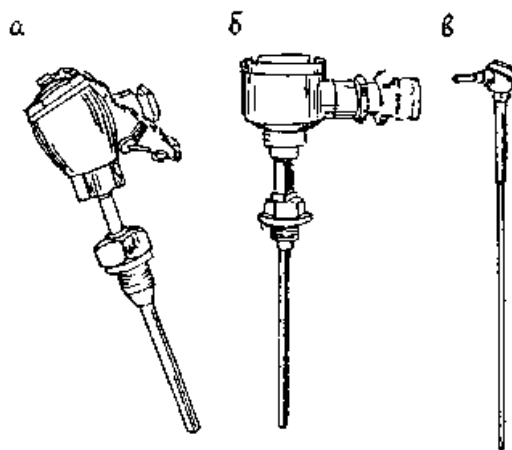


Р и с. 21. Платиновое термосопротивление

Вкладыши 6 служат для уменьшения тепловой инерции. В целях защиты термосопротивления от воздействия внешней среды чехол вместе с обмоткой помещается в защитную арматуру различных модификаций.

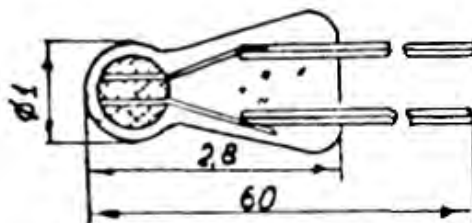
Погрешность современных термометров сопротивления лежит в пределах 0,5–1%.

Полупроводниковые термосопротивления (рис. 22) (термисторы) имеют значительно большее удельное сопротивление, их температурный коэффициент обычно отрицателен и в 8–10 раз больше, чем у металлов (термисторы изготавливаются из смеси окислов различных металлов, например, CuO , CaO). В связи с этим термисторы могут иметь малые размеры при большом номинальном сопротивлении (до 10 МОм) и, следовательно, высокое быстродействие. Рабочий интервал температур у большинства полупроводниковых терморезисторов от -100 до $+300^\circ\text{C}$.



Р и с. 22. Общий вид термометров сопротивления:
а-ТСП-175; б-ТСП-972; в-ТСП-0063

Термисторы изготавливаются в виде стержней, шайб, дисков и бусинок. Миниатюрное термосопротивление типа МКМТ-16 бусинкового типа изображено на рис. 23. Оно представляет собой шарик диаметром около 0,2 мм с выводами из платиновой проволоки диаметром 0,05 мм, к концам которых приварены электроды из нихромовой проволоки. Корпус термосопротивления сделан из стекла.



Р и с. 23. Устройство термосопротивления МКМТ-16

Терморезисторы совместно с измерительным устройством представляют собой термометр сопротивления. В термометрах сопротивления может быть использована любая электрическая схема, предназначенная для измерения сопротивления. Обычно преобразователь термометра сопротивления включают в плечо неуравновешенного одинарного моста с магнитоэлектрическим логометром в измерительной диагонали. Рассмотрим использование термометра сопротивления в сигнализаторе загазованности помещений.

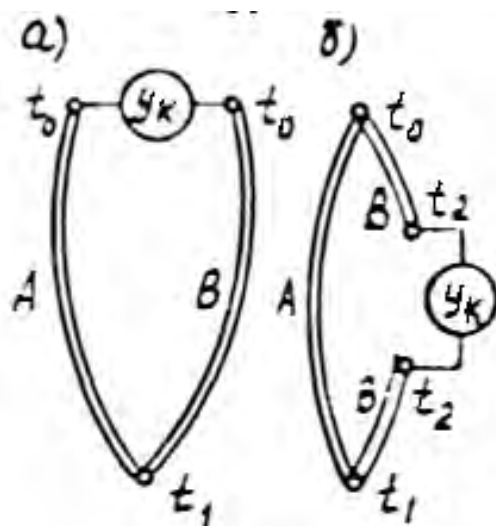
РАБОТА 7

ТЕРМОЭЛЕКТРИЧЕСКИЕ ПРЕОБРАЗОВАТЕЛИ

Действие термоэлектрических преобразователей основано на

возникновении термо-ЭДС при нагреве или охлаждении спая двух разнородных металлов или полупроводников. Термоэлектрический измерительный прибор, состоящий из двух термоэлектродов, является рабочим концом термопары, два других ее свободных конца подключаются к измерительному прибору – милливольтметру или потенциометру (рис. 24).

Обычно градуировка термоэлектрических преобразователей производится при температуре свободных концов, равной 0°C , поэтому при применении термоэлектрических термометров в результате измерения вводится поправка. Применяются методы автоматического введения поправки на температуру свободных концов.



Р и с. 24. Включение указателя в термоэлектрическую цепь

Наиболее широко применяются при измерении высоких температур термопары платино-радий-платиновые, хромель-алюмелевые, хромель-копелевые.

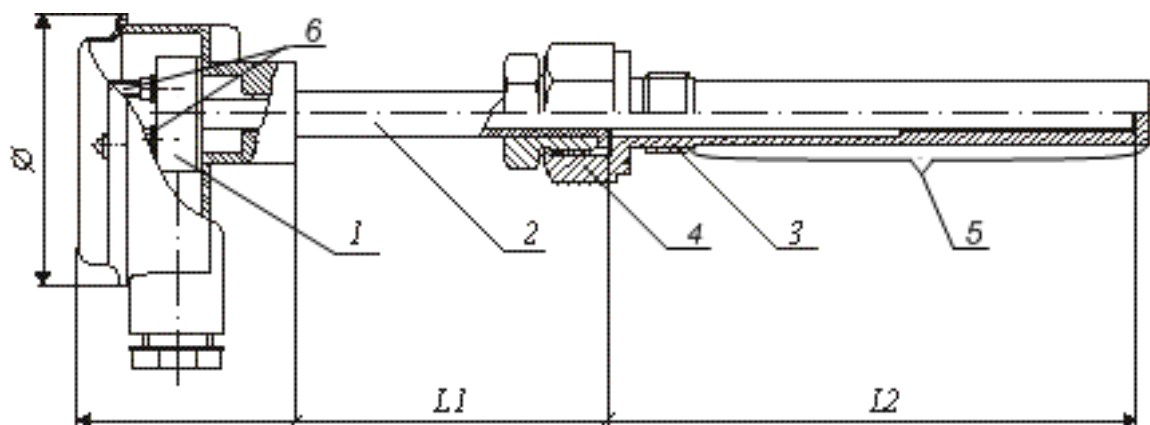
В табл. 1. приведены характеристики некоторых термопар, применяемых в измерительных приборах.

Таблица 1 – Характеристики термопар

Наименование термопар	Термо-ЭДС при $t_1=100^\circ\text{C}$ $t_0=0^\circ\text{C}$ мВ	Верхний предел измеряемой температуры, $^\circ\text{C}$	
		при длительном измерении	при кратковременном, измерении
Медь-копель	4,75	350	500
Железо-копель	5,75	600	800
Хромель-копель	8,90	600	800
Хромель-алюмель	4,10	1100	1250

Конструктивно термоэлектрические преобразователи для измерения температуры (рис. 25) выполняются в виде защитной стальной гильзы (трубки) 3, внутрь которой помещены термоэлектроды в фарфоровых бусах. Рабочий спай термопары изолирован от корпуса фарфоровым наконечником.

Корпус термопары укреплен на фланце 4. Внутренняя часть 5 помещается в измеряемую среду. Наружная часть 2 находится в окружающей среде. Через головку 1 термопары вводятся соединительные провода и подключаются к зажимам 6.



Р и с. 25. Конструктивное исполнение термопары

Внешний вид термопары показан на рис. 26.



Р и с. 26. Внешний вид термопары

Промышленные термопары изготавливаются длиной от 300 до 2000 мм. Основная погрешность термопар при изменении температуры не превышает 1% от измеряемой величины.

В качестве указателей в приборах с термоэлектрическими преобразователями используются магнитоэлектрические милливольтметры, а также применяются мостовые и компенсационные измерительные схемы.

РАЗДЕЛ 2. ПЛАНИРОВАНИЕ ЭКСПЕРИМЕНТА ПРИ ПРОВЕДЕНИИ НАУЧНЫХ ИССЛЕДОВАНИЙ

Планирование эксперимента – это процедура выбора числа и условий проведения опытов, необходимых и достаточных для решения поставленной задачи с требуемой точностью.

Задачи, для решения которых может использоваться планирование эксперимента, чрезвычайно разнообразны. К ним относятся: поиск оптимальных условий, построение интерполяционных формул, выбор существенных факторов, оценка и уточнение констант теоретических моделей, выбор наиболее приемлемых из некоторого множества гипотез о механизме явлений, исследование диаграмм состав – свойство и т.д. Одной из главных задач эксперимента является получение и проверка математической модели объекта, описывающей в количественной форме взаимосвязи между входными и выходными параметрами объекта.

Общая последовательность при планировании эксперимента с целью получения математической модели такова:

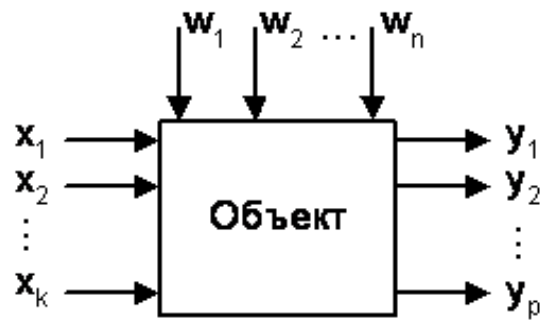
- 1) Определение объекта исследований, параметров оптимизации, факторов, интервалов и уровней варьирования.
- 2) Выбор зависимости (линейная, квадратичная и т.д.) и полинома для построения модели.
- 3) Составление матрицы планирования для проведения эксперимента.
- 4) Проведение эксперимента.
- 5) Математическая обработка полученных данных: поиск коэффициентов регрессии и составление математической модели.
- 6) Проверка адекватности модели.

Объект исследования. В теории планирования эксперимента объект исследований принято представлять в виде «черного ящика» (рис. 27). Стрелки справа изображают численные характеристики целей исследования. Мы их обозначаем буквой *y* и называем *параметрами оптимизации*.

В литературе встречаются другие названия: критерий оптимизации, целевая функция, выход «черного ящика» и т.д.

Для проведения эксперимента необходимо иметь возможность воздействовать на наведение «черного ящика». Все способы

такого воздействия мы обозначаем буквой x и называем *факторами*. Их называют также входами «черного ящика».

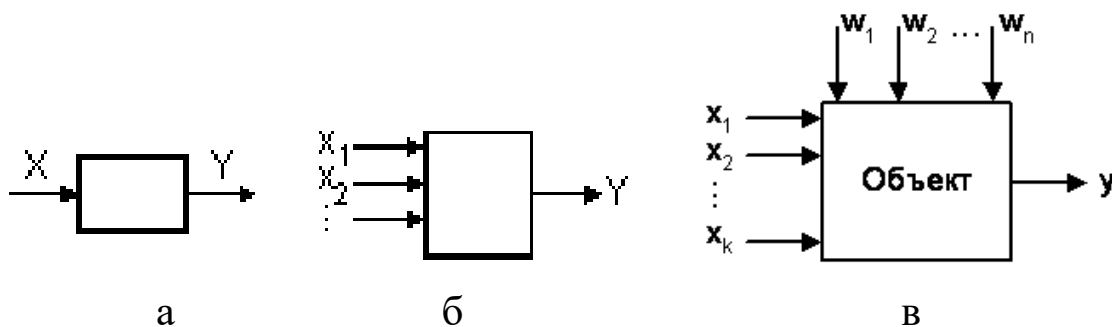


Р и с. 27. Информационная модель процесса

Различные виды экспериментов схематично представлены на рис. 28.

Однофакторный пассивный эксперимент проводится путем выполнения n пар измерений в дискретные моменты времени единственного входного параметра x и соответствующих значений выходного параметра y (рис. 28, а).

Аналитическая зависимость между этими параметрами вследствие случайного характера возмущающих воздействий рассматривается в виде зависимости математического ожидания y от значения x , носящей название регрессионной. Целью однофакторного пассивного эксперимента является построение *регрессионной модели* – установление зависимости $y = f(x)$.



Р и с. 28. Виды экспериментов

Многофакторный пассивный эксперимент проводится при контроле значений нескольких входных параметров x_i (рис. 28, б) и его целью является установление зависимости выходного параметра от двух или более переменных $y = F(x_1, x_2, \dots)$.

Полный факторный эксперимент предполагает возможность

управлять объектом по одному или нескольким независимым каналам (рис. 28, в).

В общем случае схема эксперимента может быть представлена в виде, указанном на рис. 1. В схеме используются следующие группы параметров:

- 1) *управляющие* (входные x_i);
- 2) *параметры состояния* (выходные Y);
- 3) *возмущающие воздействия* (W_i).

При многофакторном и полном факторном эксперименте выходных параметров может быть несколько.

Под *параметром оптимизации* (критерий оптимизации) понимают характеристику цели, заданную количественно. Параметр оптимизации является реакцией (откликом) на воздействие факторов, которые определяют поведение выбранной системы.

Он должен быть *количественным*, задаваться числом. Множество значений, которые может принимать параметр оптимизации, называется областью его определения. Количественная оценка параметра оптимизации на практике не всегда возможна. В таких случаях пользуются приемом, называемым ранжированием. При этом параметрам оптимизации присваиваются оценки – ранги по заранее выбранной шкале: двухбалльной, пятибалльной и т.д.

Параметр оптимизации должен соответствовать следующим требованиям:

- 1) *должен быть количественным;*
- 2) *выражаться одним числом;*
- 3) *должен обладать однозначностью* в статистическом смысле. Заданному набору значений факторов должно соответствовать одно значение параметра оптимизации, при этом обратное неверно: одному и тому же значению параметра могут соответствовать разные наборы значений факторов;
- 4) *должен давать возможность действительно эффективной оценки функционирования системы.* Представление об объекте не остается постоянным в ходе исследования. Оно меняется по мере накопления информации и в зависимости от достигнутых результатов. Это приводит к последовательному подходу при

выборе параметра оптимизации. Так, например, на первых стадиях исследования технологических процессов в качестве параметра оптимизации часто используется выход продукта. Однако в дальнейшем, когда возможность повышения выхода исчерпана, начинают интересоваться такими параметрами, как себестоимость, чистота продукта и т.д.;

5) *требование универсальности, или полноты.* Под универсальностью параметра оптимизации понимают его способность всесторонне охарактеризовать объект. В частности, технологические параметры недостаточно универсальны: они не учитывают экономику. Универсальностью обладают, например, обобщенные параметры оптимизации, которые строятся как функции от нескольких частных параметров;

б) желательно, чтобы параметр оптимизации имел *физический смысл, был простым и легко вычисляемым.*

После выбора объекта исследования и параметра оптимизации нужно рассмотреть все **факторы**, которые могут влиять на процесс. Если какой-либо существенный фактор окажется неучтенным и принимал произвольные значения, не контролируемые экспериментатором, то это значительно увеличит ошибку опыта. При поддержании этого фактора на определенном уровне может быть получено ложное представление об оптимуме, т.к. нет гарантии, что полученный уровень является оптимальным.

С другой стороны большое число факторов увеличивает число опытов и размерность.

Фактором называется измеряемая переменная величина, принимающая в некоторый момент времени определенное значение и влияющая на объект исследования. В практических задачах области определения факторов имеют ограничения, которые носят либо принципиальный, либо технический характер.

Факторы разделяются на количественные и качественные.

К количественным относятся те факторы, которые можно измерять, взвешивать и т.д.

Качественные факторы – это различные вещества, технологические способы, приборы, исполнители и т.п.

Хотя качественным факторам не соответствует числовая шкала, но при планировании эксперимента к ним применяют условную порядковую шкалу в соответствии с уровнями, т.е.

производится кодирование.

Факторы должны быть управляемыми, это значит, что выбранное нужное значение фактора можно поддерживать постоянным в течение всего опыта. Планировать эксперимент можно только в том случае, если уровни факторов подчиняются воле экспериментатора. Например, экспериментальная установка смонтирована на открытой площадке. Здесь температурой воздуха мы не можем управлять, ее можно только контролировать, и потому при выполнении опытов температуру, как фактор, мы не можем учитывать.

Точность замеров факторов должна быть возможно более высокой. Степень точности определяется диапазоном изменения факторов. В длительных процессах, измеряемых многими часами, минуты можно не учитывать, а в быстрых процессах приходится учитывать доли секунды.

Факторы должны быть однозначны. Трудно управлять фактором, который является функцией других факторов. Но в планировании могут участвовать другие факторы, такие, как соотношения между компонентами, их логарифмы и т.п.

При планировании эксперимента одновременно изменяют несколько факторов, поэтому необходимо знать требования к совокупности факторов. Прежде всего выдвигается требование совместимости. Совместимость факторов означает, что все их комбинации осуществимы и безопасны. Несовместимость факторов наблюдается на границах областей их определения. Избавиться от нее можно сокращением областей. Положение усложняется, если несовместимость проявляется внутри областей определения. Одно из возможных решений – разбиение на подобласти и решение двух отдельных задач.

При планировании эксперимента важна независимость факторов, т.е. возможность установления фактора на любом уровне вне зависимости от уровней других факторов. Если это условие невыполнимо, то невозможно планировать эксперимент.

Фактор считается заданным, если указаны его название и область определения. В выбранной области определения он может иметь несколько значений, которые соответствуют числу его различных состояний. Выбранные для эксперимента количественные или качественные состояния фактора носят

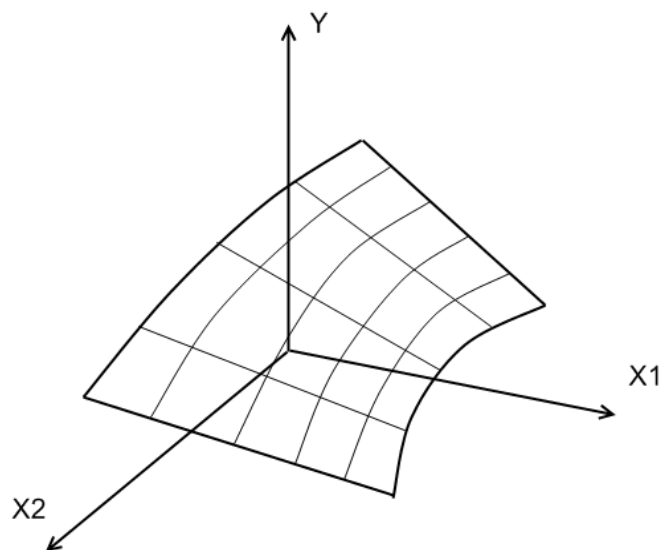
название уровней фактора. Минимальное число уровней, обычно применяемое на первой стадии работы, равно 2. Это верхний и нижний уровни, обозначаемые в кодированных координатах через +1 и -1. Но такое число уровней недостаточно для построения моделей второго порядка (ведь фактор принимает только два значения, а через две точки можно провести множество линий различной кривизны).

Выбор уровней варьирования может осуществляться следующим образом. Предположим, в некоторой задаче фактор (температура) мог изменяться от 140 до 180°C. Естественно, за нулевой уровень было принято среднее значение фактора, соответствующее 160°C. Тогда при трех уровнях варьирования значение фактора на верхнем уровне (+1) будет равно 180°C, а на нижнем 140°C. Интервал варьирования будет равен 20°C.

При решении задачи будем использовать математические модели исследования. Под математической моделью мы понимаем уравнение, связывающее параметр оптимизации с факторами. Это уравнение в общем виде можно записать так:

$$y = f(x_1, x_2, \dots, x_k).$$

где символ $f(\dots)$, как обычно в математике, заменяет слова: «функция от». Такая функция называется *функцией отклика*. Наглядное, удобное воспринимаемое представление о функции отклика дает ее геометрический аналог - поверхность отклика (рис. 29).



Р и с. 29. Поверхность отклика

Наиболее часто в качестве моделей применяются

приведенные ниже полиномы.

Полином первой степени:

$$y = \varepsilon_0 + \sum_1^k \varepsilon_i x_i + \sum_1^k \varepsilon_{ij} x_i x_j.$$

Полином второй степени:

$$y = \varepsilon_0 + \sum_1^k \varepsilon_i x_i + \sum_1^k \varepsilon_{ij} x_i x_j + \sum_1^k \varepsilon_{ii} x_i^2.$$

Полиномы третьей степени:

$$y = \varepsilon_0 + \sum_1^k \varepsilon_i x_i + \sum_1^k \varepsilon_{ij} x_i x_j + \sum_1^k \varepsilon_{iij} x_i^2 x_j + \sum_1^k \varepsilon_{ijj} x_i x_j^2 + \sum_1^k \varepsilon_{iii} x_i^3.$$

Здесь в этих уравнениях:

y – значения критерия; ε_i – линейные коэффициенты регрессии; ε_{ij} – коэффициенты двойного взаимодействия; ε_{iij} – коэффициенты тройного взаимодействия; x_i – кодированные значения факторов.

Модель должна быть *адекватной*, т.е. с достаточной точностью описывать изменение реального процесса. *Проверка адекватности модели* выполняется при помощи специальных статистических методов.

После определения факторов, их уровней и интервалов варьирования, параметров оптимизации и построения информационной модели необходимо заполнить матрицу планирования, по которой в дальнейшем будет проводиться эксперимент.

Число возможных опытов определяют по выражению

$$N = p^k,$$

где N – число опытов; p – число уровней; k – число факторов.

Примеры матриц планирования для двух и трех факторов на двух уровнях варьирования представлены в табл. 2 и 3.

Таблица 2 – Матрица проведения эксперимента 2^2

Номер опыта	Кодовое обозначение		Натуральные значения		y
	x_1	x_2			
1	+1	+1			y_1
2	-1	+1			y_2
3	+1	-1			y_3
4	-1	-1			y_4

Таблица 3 – Матрица проведения эксперимента 2^3

Номер опыта	Кодовое обозначение			Натуральные значения			У
	x_1	x_2	x_3				
1	+1	+1	+1				Y_1
2	-1	+1	+1				Y_2
3	+1	-1	-1				Y_3
4	-1	-1	-1				Y_4
5	+1	+1	-1				Y_5
6	-1	+1	-1				Y_6
7	+1	-1	+1				Y_7
8	-1	-1	+1				Y_8

Расчет коэффициентов регрессии

Построив матрицу планирования, осуществляют эксперимент. Получив экспериментальные данные, рассчитывают значения коэффициентов регрессии.

Их можно рассчитать следующим образом. Значение свободного члена (ϵ_0) берут как среднее арифметическое всех значений параметра оптимизации в матрице:

$$\epsilon_0 = \frac{\sum_1^N y_u}{N},$$

где y_u – значения параметра оптимизации в u -м опыте; N – число опытов в матрице.

Линейные коэффициенты регрессии рассчитывают по формуле:

$$\epsilon_i = \frac{\sum_1^N x_{iu} y_u}{\sum_1^N x_{iu}^2} = \frac{\sum_1^N x_{iu} y_u}{N},$$

где x_{iu} – кодированное значение фактора x_i в u -м опыте.

Коэффициенты регрессии, характеризующие парное взаимодействие факторов, находят по формуле:

$$\epsilon_{ij} = \frac{\sum_1^N x_{iu} x_{ju} y_u}{\sum_1^N x_{iu}^2} = \frac{\sum_1^N x_{iu} x_{ju} y_u}{N}.$$

Полное число всех возможных коэффициентов регрессии, включая ϵ_0 , линейные коэффициенты и коэффициенты взаимодействий всех порядков, равно числу опытов полного факторного эксперимента.

Для планирования эксперимента и математической обработки полученных данных (в т.ч. расчета коэффициентов регрессии и получения математической модели) рекомендуется использование различных прикладных пакетов программ (например, STATGRAPHICS, STATISTIKA и др.)

***ОБЩАЯ МЕТОДИКА ВЫПОЛНЕНИЯ РАБОТ ПО РАЗДЕЛУ
«ПЛАНИРОВАНИЕ ЭКСПЕРИМЕНТА ПРИ ПРОВЕДЕНИИ
НАУЧНЫХ ИССЛЕДОВАНИЙ»***

1. Получите вариант задания у преподавателя. Варианты заданий представлены на с. 37.
2. Продумайте и вычертите в отчете схему экспериментальной установки согласно заданию.
3. Определите объект исследований.
4. Определите управляемые факторы и по возможности их пределы и уровни варьирования. Чем ограничены пределы варьирования.
5. Определите, что будет являться критерием оптимизации (параметром состояния).
6. Определите возможные возмущающие воздействия.
7. Постройте информационную модель в виде «черного ящика».
8. Выберите предполагаемую зависимость (линейная, квадратичная и т.д.) и полином для построения модели.
9. Составьте матрицу планирования эксперимента.
10. Поясните, как провести эксперимент и обработать экспериментальные данные.
11. Ответьте, какие результаты после проведения эксперимента и математической обработки полученных данных вы можете получить.

***ЗАДАНИЯ ДЛЯ ВЫПОЛНЕНИЯ РАБОТ ПО РАЗДЕЛУ
«ПЛАНИРОВАНИЕ ЭКСПЕРИМЕНТА ПРИ ПРОВЕДЕНИИ
НАУЧНЫХ ИССЛЕДОВАНИЙ»***

Вариант 1. Требуется, применяя теорию планирования многофакторного эксперимента, определить влияние различных факторов на эффективную мощность двигателя с искровым зажиганием, установленного на испытательном стенде.

Вариант 2. Требуется, применяя теорию планирования многофакторного эксперимента, определить влияние содержания хрома и марганца на твердость стальной втулки при прочих равных условиях.

Вариант 3. Требуется, применяя теорию планирования многофакторного эксперимента, определить влияние различных факторов на скорость сушки рулонного сена помещенного в экспериментальную установку для

досушивания, имеющую вентилятор и тэны для нагрева подаваемого воздуха.

Вариант 4. Имеется установка для определения влияния вязкости масла на износ шестерен коробки перемены передач (предложите вариант конструкции). Требуется, применяя теорию планирования многофакторного эксперимента, определить влияние вязкости масла на износ шестерен при различных режимах работы КПП.

Вариант 5. Требуется, применяя теорию планирования многофакторного эксперимента, определить влияние содержания метанола и этанола на октановое число смесевоего топлива на основе бензина.

Вариант 6. Требуется, применяя теорию планирования многофакторного эксперимента, определить влияние рабочей температуры двигателя и вязкости применяемого моторного масла на его ресурс.

Вариант 7. Требуется, применяя теорию планирования многофакторного эксперимента, определить влияние давления в шинах и радиуса колеса трактора на его буксование.

ЗАДАНИЯ ДЛЯ ВЫПОЛНЕНИЯ КОНТРОЛЬНЫХ РАБОТ

Задание 1 – Напишите аннотацию введения к выпускной квалификационной работе (дипломному проекту) следующей структуры:

1. Какая проблема решается (название проблемы)?
2. Формулировка проблемы (в чем она состоит, ее практическая значимость).
3. Что в настоящее время сделано по решению проблемы и задачи (краткий обзор литературы)?
4. Что не сделано, в чем недостатки существующих работ? В чем практическая значимость устранения указанных недостатков (выводы)?
5. Цель и задачи выпускной квалификационной работы.
6. Определение возможной структуры выпускной квалификационной работы.

Задание 2 – Разработка системы контроля (управления) ... технологическим процессом.

1. Назначение разработки.
2. Общая функциональная схема (принцип действия / алгоритм работы системы).
3. Состав измерительно-регистрирующих элементов (датчики, исполнительные устройства, сигнализаторы и др.).

Примеры заданий:

1. Система контроля расстояния до впереди движущегося объекта (на примере «помощника» при экстренном торможении).
2. Система измерения (контроля) давления ветрового потока.
3. Система контроля положения объекта на участке движения (поезд на участке пути, кабина лифта при поэтажном движении и т.д.).
4. Система контроля уровня сыпучего материала.
5. Система контроля давления в трубопроводной магистрали (водо-, газопроводные системы).
6. Система контроля формы (качества поверхности) выпускаемых на конвейере изделий (деталей).
7. Система первичного контроля качества молока-сырья.
8. Система контроля курсовой устойчивости объекта (на примере автомобиля).
9. Система контроля местоположения объекта в пространстве (как часть системы навигационной системы).
10. Система контроля химического состава жидкой среды (на примере жидкого металла).
11. Система контроля качества листового проката.
12. Система управления интенсивностью движения (на примере транспортных потоков).
13. Система контроля концентрации опасных (вредных) веществ в воздухе производственных помещений.
14. Система распознавания качества опорной поверхности при обеспечении свойств проходимости транспортного средства.
15. Система контроля выполнения агротехнических требований при выполнении сельскохозяйственных работ (на примере вспашки).
16. Система контроля выполнения агротехнических требований при выполнении сельскохозяйственных работ (на примере уборки зерновых культур).
17. Система управления процессом сушки зерна.
18. Система управления микроклиматом в теплице.
19. Система управления работой котельной установки.
20. Система контроля концентрации выбросов вредных веществ на промышленном предприятии.

*СПИСОК
ЛИТЕРАТУРНЫХ ИСТОЧНИКОВ*

1. Сошинов А.Г. Преобразователи неэлектрических величин: Учеб. пособие.– Волгоград, ВолГТУ, 2012. – 36 с.
2. Фремке А.В., Душин Е.М. Электрические измерения.– Л.: Энергия, 2011.
3. Фарзани Н.Г. и др. Технологические измерения и приборы.– М.: Высшая школа, 2011.
4. Жарковский Б.И. Приборы автоматического контроля и регулирования. – М.: Высшая школа, 2012.
5. Сацукевич М.Ф. Измерительные приборы и их использование.– Минск: Беларусь, 2011.
6. Котур В.М. и др. Электрические измерения и электроизмерительные приборы.– М.: Энергоатомиздат, 2013.
7. Хамханов К.М. Основы планирования эксперимента.– Улан-Удэ, 2011.
8. Планирование эксперимента в исследовании технологических процессов //К. Хартман, Э. Лецкий, В.Шефер и др. – М.: Мир, 2012.– 552 с.
9. Адлер Ю.П., Маркова Е.В., Грановский Ю.В. Планирование эксперимента при поиске оптимальных условий.– М.: Наука, 2011.– 279 с.
10. Налимов В.В., Чернова Н.А. Статистические методы планирования экстремальных экспериментов.– М., 2011.
11. Хикс Ч.Р. Основные принципы планирования эксперимента.– Пер. с англ.– М., 2011.
12. Маркова Е. В., Лисенков А. Н., Планирование эксперимента в условиях неоднородностей. – М., 2011.
13. Зедгинидзе И.Г. Планирование эксперимента для исследования многокомпонентных систем.– М., 2011.
14. Адлер Ю.П., Маркова Е.Б., Грановский Ю.В. Планирование эксперимента при поиске оптимальных условий.– 2 изд.– М., 2011.

Содержание

Введение	3
РАЗДЕЛ 1. АППАРАТНОЕ ОБЕСПЕЧЕНИЕ НАУЧНЫХ ИССЛЕДОВАНИЙ	4
Основные понятия, классификация преобразователей неэлектрических величин.....	4
Общая методика выполнения работ по разделу «Аппаратное обеспечение научных исследований»	7
Работа 1	
Резистивные преобразователи.....	8
Работа 2	
Индукционные преобразователи	13
Работа 3	
Ёмкостные преобразователи	15
Работа 4	
Пьезоэлектрические преобразователи.....	17
Работа 5	
Фотоэлектрические преобразователи.....	19
Работа 6	
Термосопротивления.....	24
Работа 7	
Термоэлектрические преобразователи	26
РАЗДЕЛ 2. ПЛАНИРОВАНИЕ ЭКСПЕРИМЕНТА ПРИ ПРОВЕДЕНИИ НАУЧНЫХ ИССЛЕДОВАНИЙ.....	30
Общая методика выполнения работ по разделу «Планирование эксперимента при проведении научных исследований»	38
Задания для выполнения работ по разделу «Планирование эксперимента при проведении научных исследований».....	38
ЗАДАНИЯ ДЛЯ ВЫПОЛНЕНИЯ КОНТРОЛЬНЫХ РАБОТ.....	39
СПИСОК ЛИТЕРАТУРНЫХ ИСТОЧНИКОВ.....	41

Ответственный за выпуск А.Л. Бирюков

Корректор Г.Н. Елисеева

Заказ № 333 –Р. Тираж 60 экз. Подписано в печать 01.12.2023 г.
Вологодская ГМХА 160555, г. Вологда, с. Молочное, ул. Емельянова, 1